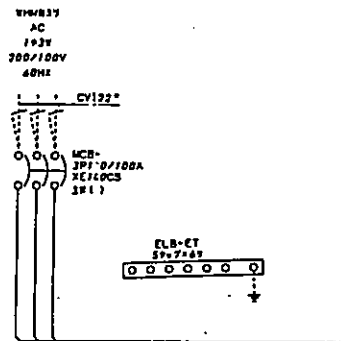
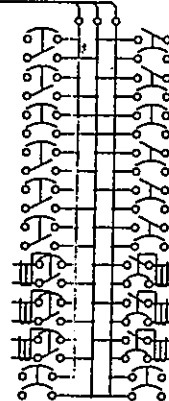


NF-01 : HO1-LM-5
 CH-1 : 主配 ()
 CH-2 : 冷凍機

BOX SS 2-3T
 DOOR SS 2-3T
 全閉付

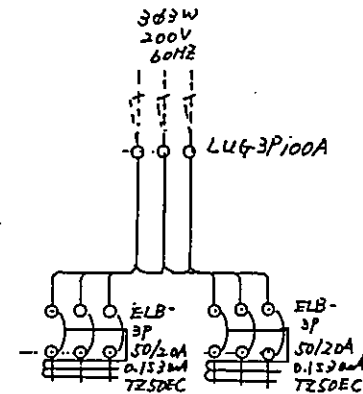
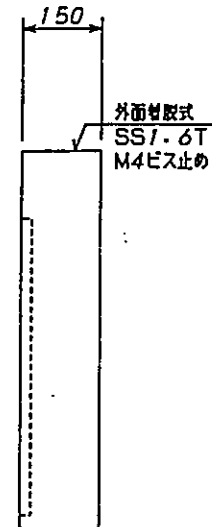
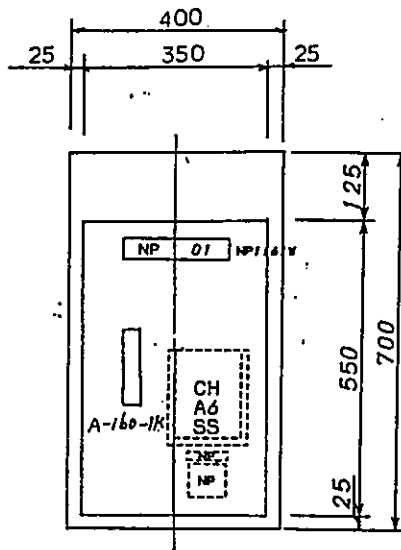
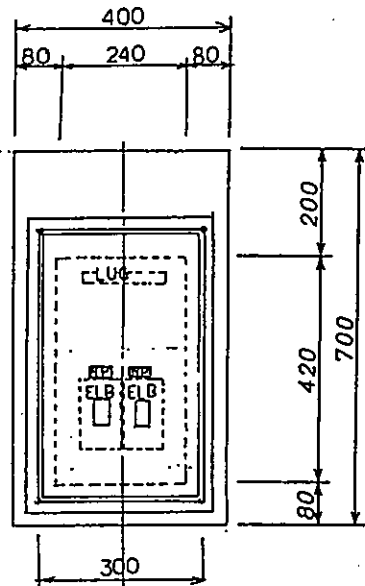


照明	BH-CI	50/20A	101
照明	BH-CI	50/20A	103
照明	TB-SS	50/20A	201
照明	BH-CI	50/20A	301
照明	BH-CI	50/20A	303
照明	BH-CI	50/20A	305
照明	BV-CI	50/20A D. 1.830mA	307
照明	BV-CI	50/20A D. 1.830mA	309
照明	BV-CI	50/20A D. 1.830mA	311
照明	TB-SS	50/20A	313



107	50/20A	BH-CI	照明
104	50/20A	BH-CI	照明
207	50/20A	TB-SS	照明
302	50/20A	BH-CI	照明
304	50/20A	BH-CI	照明
306	50/20A	BH-CI	照明
308	50/20A D. 1.830mA	BV-CI	照明
310	50/20A D. 1.830mA	BV-CI	照明
312	50/20A D. 1.830mA	BV-CI	照明
314	50/20A	TB-SS	照明

標準品 314A-5200/100V用



BOX SS 2.3T
DOOR SS 2.3T

NP-01 : H01-LM-5

KAWADEN
CORPORATION

西山
01/12/98

TITLE & S

H01-LM-5 店舗(1)

ORDER NO. 7H1-0035

DWG. NO. T2008

SCADNO2
WHR1